

Ecostat

Comfort Mitigeur Thermostatique bain/douche

Finition: **Aspect doré poli** Numéro d'article: **13114990**



Description

Caractéristiques

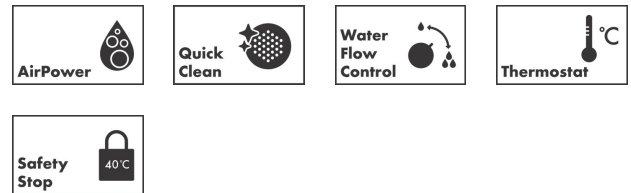
- Longueur du bec 177 mm
- 2 fonctions
- cartouche thermostatique, robinet d'arrêt/inverseur
- jet Normal
- débit maximal à 3 bars: 20 l/min
- débit du bec de baignoire à 3 bars: 20 l/min
- débit de la douchette à 3 bars: 16 l/min
- pression minimum en fonctionnement: 1 bar
- pression maximum en fonctionnement: 10 bars
- Sécurité anti-brûlure à 40 °C
- limiteur de température réglable
- clapet anti-retour
- avec silencieux
- convient au chauffe-eau instantané
- matériau des poignées: métallique
- type de raccordement: raccords S, 1/2"
- distance du centre: 150 mm ± 12 mm
- filtre à impuretés inclus
- E3/1, C2, A1, U3
- NF077_375-M1

Détails de l'article

EAN

4059625229811

Technologie



Prix de design



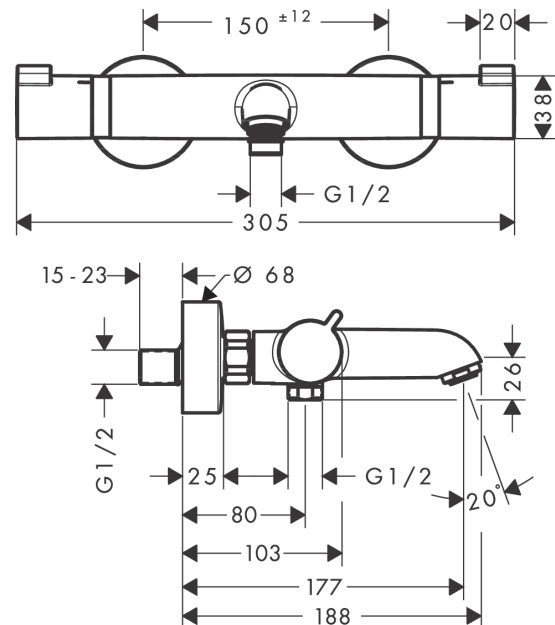
Certificats / Eco-Responsabilité



Photo du produit



Plan géométral



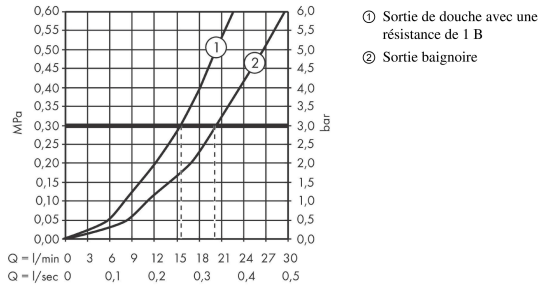
Ecostat

Comfort Mitigeur Thermostatique bain/douche

Finition: **Aspect doré poli** Numéro d'article: **13114990**



Schéma d'écoulement

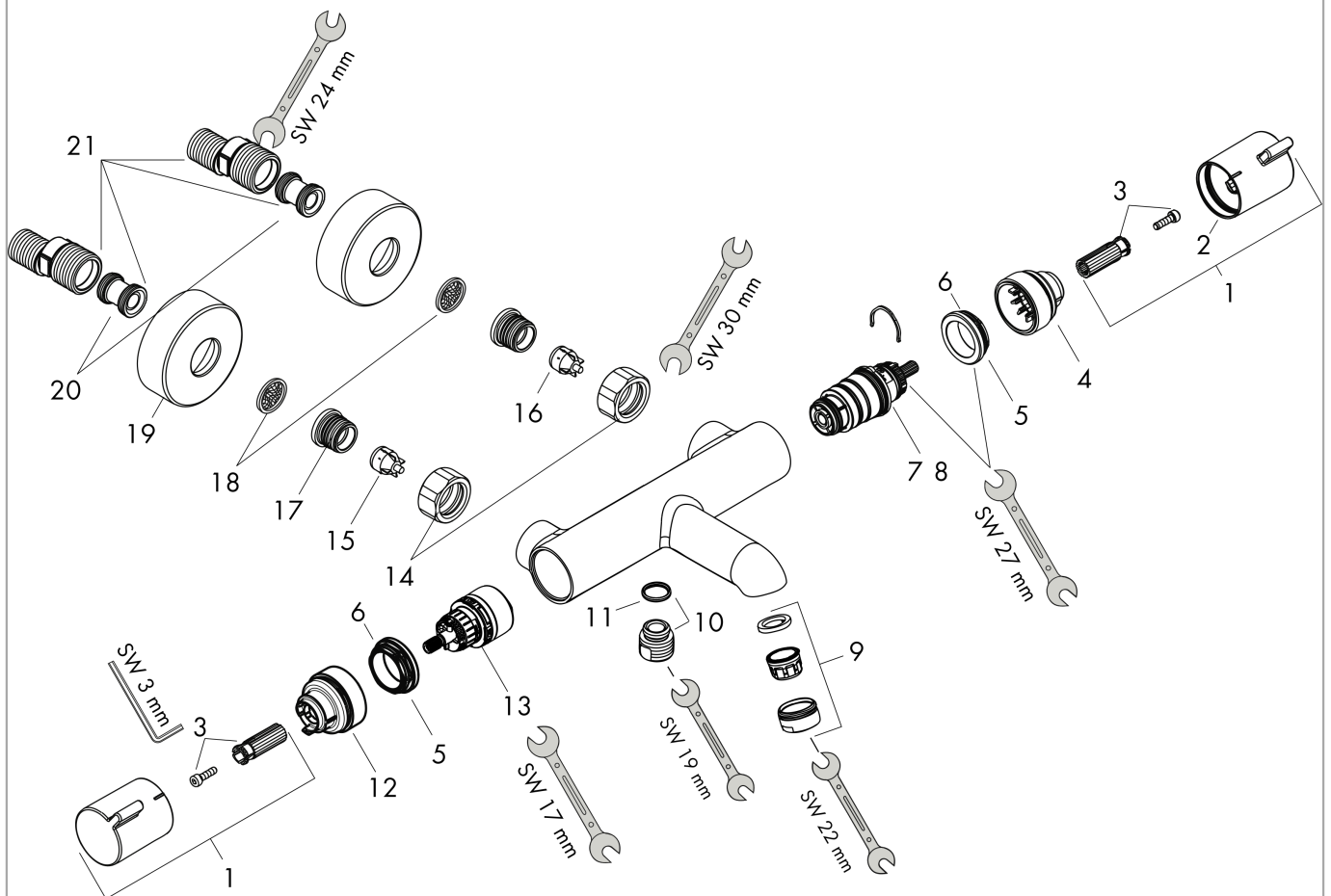


Ecostat
Comfort Mitigeur Thermostatique bain/douche
 Finition: **Aspect doré poli** Numéro d'article: **13114990**



Vue éclatée

Année de construction: >07/19



Ecostat**Comfort Mitigeur Thermostatique bain/douche**Finition: **Aspect doré poli** Numéro d'article: **13114990****Liste des pièces détachées**

Année de construction: >07/19

Pos.	Description	Numéro d'article	GP	UE
1	poignée	95836990	-	1
2	bouton poussoir	92848990	-	1
3	entraîneur + vis	95843000	-	1
4	bague de butée	95839000	-	1
5	écrou à six pans	98913000	-	1
6	joint torique 26x1,5	98390000	-	1
7	cartouche thermostatique	98282000	-	1
8	cartouche inversée	92373000	-	1
9	mousseur M24x1 (30 l/min)	96512990	-	1
10	raccord	95392000	-	1
11	joint torique 14x2	98129000	-	1
12	bague de butée	95840000	-	1
13	mécanisme inverseur/arrêt	98283000	-	1
14	set des écrou à six pans	96157990	-	1
15	clapet anti-retour (résistant à la pression jusqu'à 2 MPa)	93136000	-	1
16	clapet anti-retour	96737000	-	1
17	joint torique 17x1,5	98137000	-	1
18	filtre	96922000	-	1
19	rosace Ø 68 mm	96467990	-	1
20	set des raccord-S (±12 mm)	94140000	-	1
21	amortisseur anti-coup de bélier	96429000	-	1

Isiflex

Flexible de douche 1,60 m

Finition: **Aspect doré poli** Numéro d'article: **28276990**



Description

Caractéristiques

- flexible de douche de haute qualité
- avec revêtement synthétique, nettoyage facile
- pivot tournant côté douchette évitant la torsion du flexible
- protection anti-torsion
- écrou conique des deux côtés
- E4, C2, A., U3
- raccords à visser: raccord G 1/2
- ACS 23 ACC NY 144 France, valide jusqu'au 03.04.2028
- NF077_375-M1

Détails de l'article

EAN

4011097839950

Prix de design



reddot winner 2020

reddot winner 2021



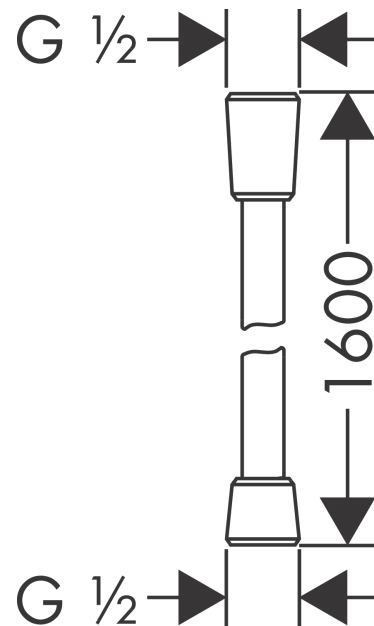
Certificats / Eco-Responsabilité



Photo du produit



Plan géométral



Isiflex

Flexible de douche 1,60 m

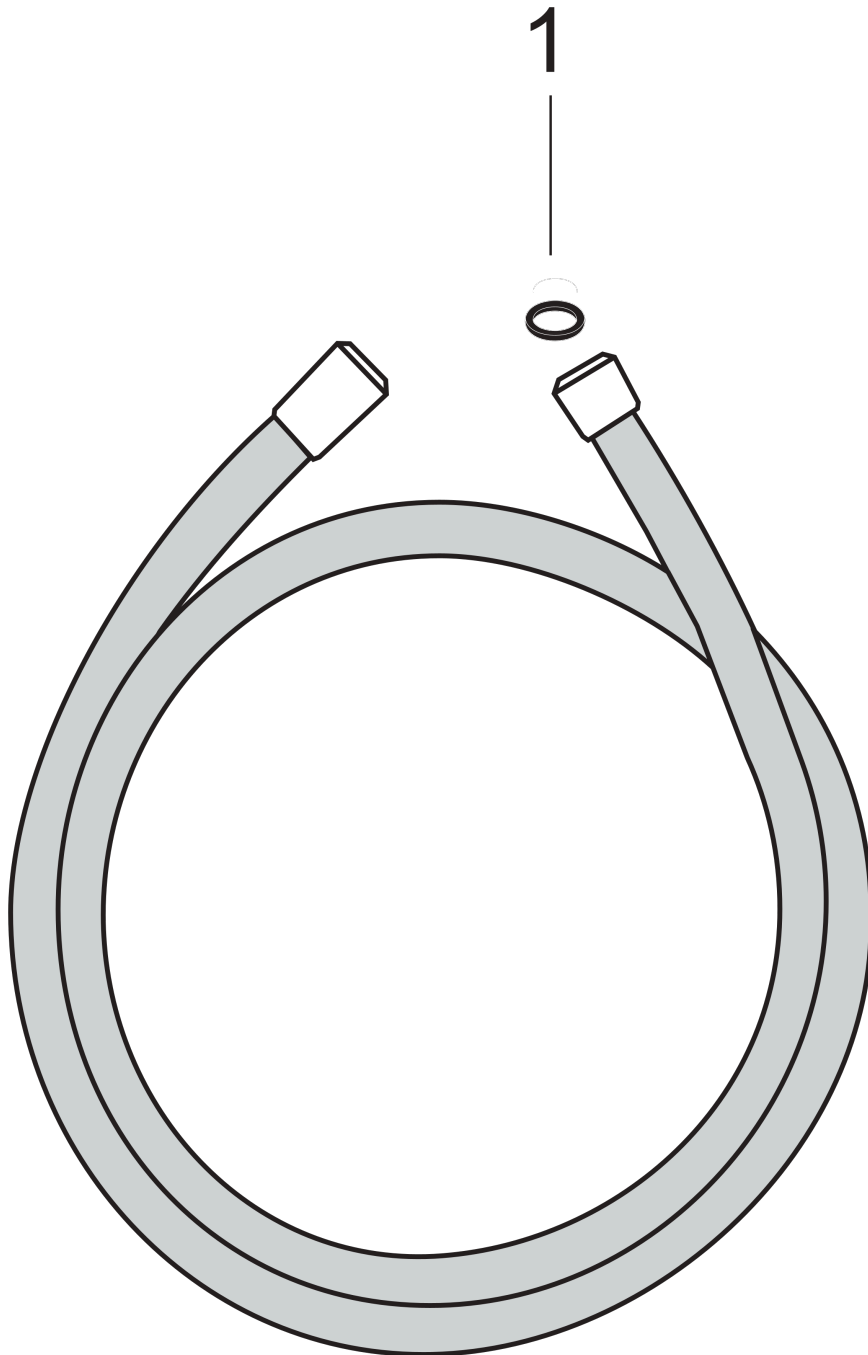
Finition: **Aspect doré poli**

Numéro d'article: **28276990**



Vue éclatée

Année de construction: >11/16



Isiflex

Flexible de douche 1,60 m

Finition: **Aspect doré poli** Numéro d'article: **28276990**



Liste des pièces détachées

Année de construction: >11/16

Pos.	Description	Numéro d'article	GP	UE
1	joint	98058000	-	1

Raindance Select S

Douchette à main 120 3jet EcoSmart

Finition: **Aspect doré poli** Numéro d'article: **26531990**



Description

Caractéristiques

- dimension: 125 mm
- jet Rain, jet RainAir, jet Whirl
- choix du jet facile grâce au bouton Select
- débit: 8,5 l/min sous 3 bars de pression
- Joint amovible
- convient au chauffe-eau instantané
- ACS 24 ACC LY 026, valide jusqu'au 07.02.2029

Détails de l'article

EAN

4059625265918

Technologie



Prix de design



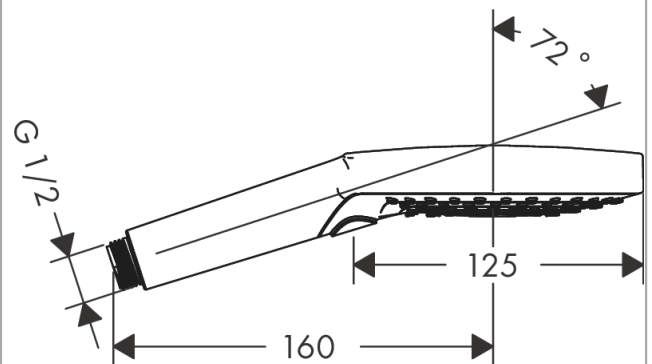
Certificats / Eco-Responsabilité



Photo du produit



Plan géométral

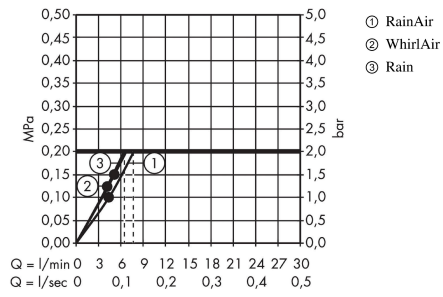


Raindance Select S
Douchette à main 120 3jet EcoSmart

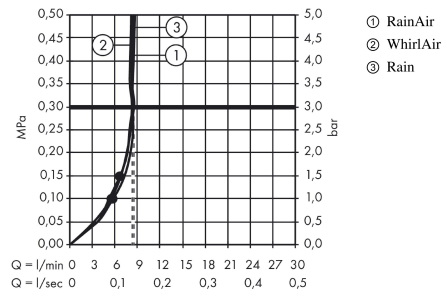
Finition: **Aspect doré poli** Numéro d'article: **26531990**



Schéma d'écoulement



Les valeurs de consommation ont été mesurées dans la pratique, avec les robinetteries correspondantes (thermostat/mélangeur/vanne sous crépi)



Les valeurs de consommation ont été mesurées dans la pratique, avec les robinetteries correspondantes (thermostat/mélangeur/vanne sous crépi)

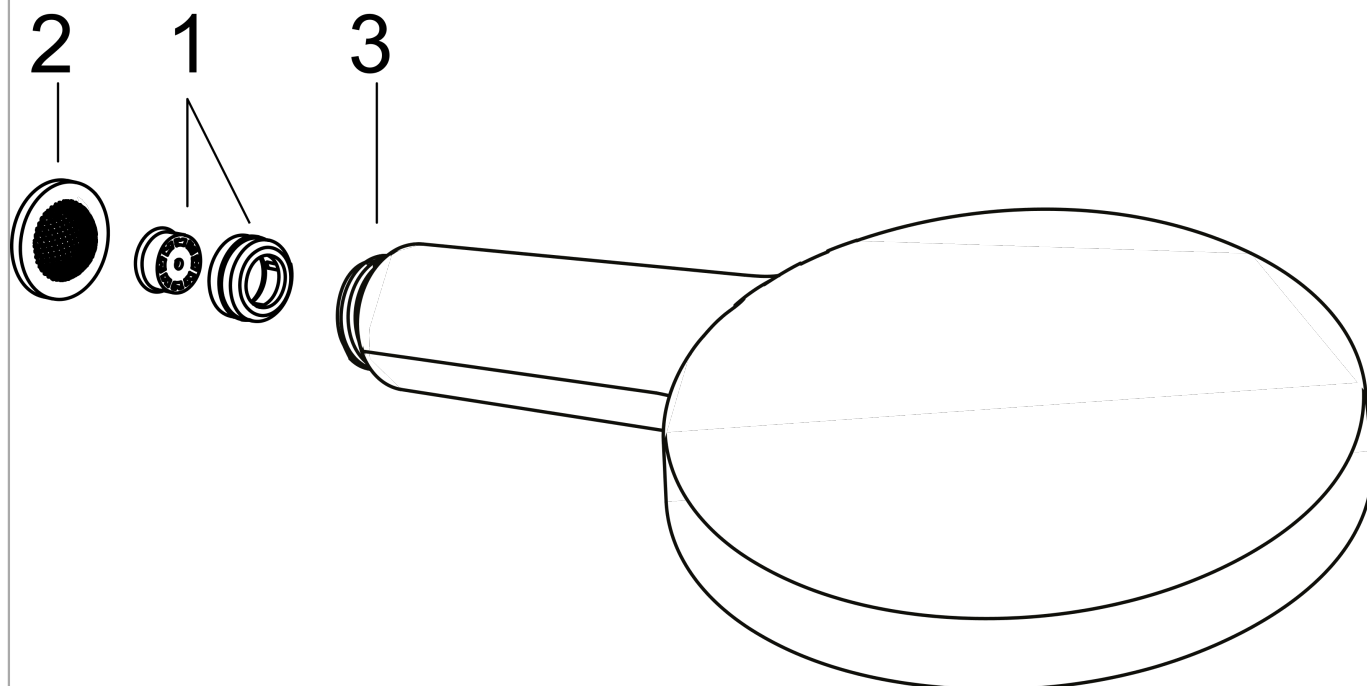
Raindance Select S
Douchette à main 120 3jet EcoSmart

Finition: **Aspect doré poli** Numéro d'article: **26531990**



Vue éclatée

Année de construction: >06/20



Raindance Select S
Douchette à main 120 3jet EcoSmart

Finition: **Aspect doré poli** Numéro d'article: **26531990**



Liste des pièces détachées

Année de construction: **>06/20**

Pos.	Description	Numéro d'article	GP	UE
1	limiteur de débit (9 l/min)	95659000	-	1
2	filtre	94246000	-	1
3	tubulure de raccordement	93089000	-	1