

Baignoire avec pieds	Dimension	Poids	Référence
rectangulaire, version à encastrer, vidage central, Acrylique sanitaire , Volume de remplissage 110 l , Hauteur niveau d'eau 300 mm			
Finitions			
00 Blanc			
Variante			
Baignoire de base	1700 x 700 mm	21,500 kg	70010400000000
Equipements assortis			
Barre d'appui pour baignoire chromé			792804
Produits assortis			
Habillage latéral droit, pour baignoires D-Code, ABS acrylique extrudé, *, 700 mm,			701031
Habillage frontal, pour baignoires D-Code, ABS acrylique extrudé, *, 1700 mm,			701027
Habillage latéral gauche, pour baignoires D-Code, ABS acrylique extrudé, *, 700 mm,			701035
Consoles de fixation pour fixation au mur et support des baignoires D-Code/D-Neo/Duravit No.1 et des receveurs de douche D-Code, 3 pièces,			790125
Vidage avec trop-plein chromé, pour baignoires D-Code avec vidage central, diamètre bonde 52 mm, longueur vidage 1100 mm,			790227
Bande isolante pour isolation acoustique, longueur : 3300 mm, largeur : 70 mm,			790126

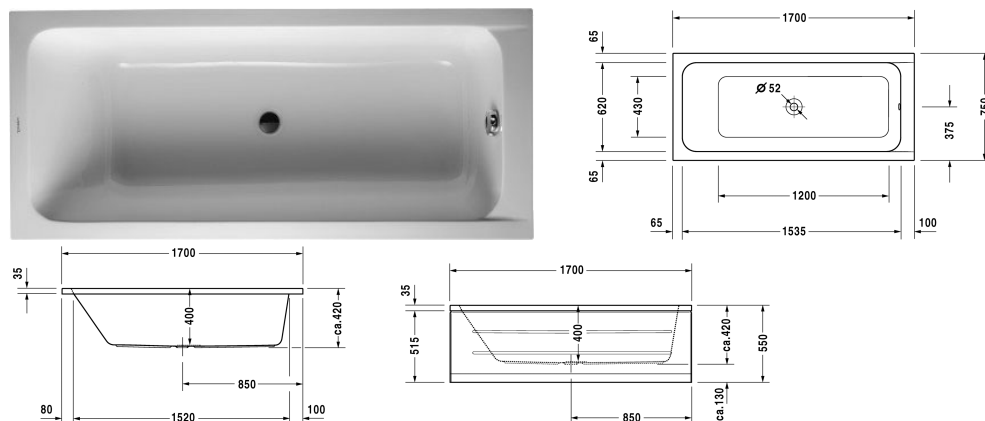
D-Code Baignoire avec pieds # 700104000000000

|< 1700 mm >|

Set d'isolation acoustique pour baignoires en acryl ****,
Contenu : consoles de fixations avec isolant acoustique, plaques
bitumées, bande isolante # 790126,

791368

Nos croquis indiquent toutes les dimensions nécessaires, en tenant compte des tolérances standard. Ces dimensions sont indicatives. Les dimensions exactes ne peuvent être prises que sur le produit fini.



Baignoire avec pieds	Dimension	Poids	Référence
rectangulaire, version à encastrer, vidage central, Acrylique sanitaire, Volume de remplissage 120 l, Hauteur niveau d'eau 300 mm			
Finitions			
00 Blanc			
Variante			
Baignoire de base	1700 x 750 mm	22,000 kg	700106000000000
Equipements assortis			
Barre d'appui pour baignoire chromé			792804
Produits assortis			
Habillage latéral droit, pour baignoires D-Code, *, 750 mm,			701032
Habillage frontal, pour baignoires D-Code, ABS acrylique extrudé, *, 1700 mm,			701027
Habillage latéral gauche, pour baignoires D-Code, *, 750 mm,			701036
Consoles de fixation pour fixation au mur et support des baignoires D-Code/D-Neo/Duravit No.1 et des receveurs de douche D-Code, 3 pièces,			790125
Vidage avec trop-plein chromé, pour baignoires D-Code avec vidage central, diamètre bonde 52 mm, longueur vidage 1100 mm,			790227
Bande isolante pour isolation acoustique, longueur : 3300 mm, largeur : 70 mm,			790126
Set d'isolation acoustique pour baignoires en acryl ****, Contenu : consoles de fixations avec isolant acoustique, plaques bitumées, bande isolante # 790126,			791368

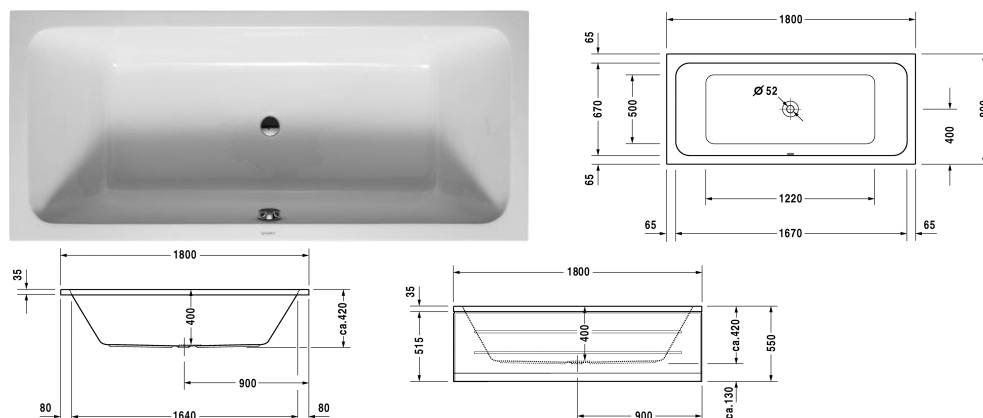
D-Code Baignoire avec pieds # 70010600000000

|< 1700 mm >|

Nos croquis indiquent toutes les dimensions nécessaires, en tenant compte des tolérances standard. Ces dimensions sont indicatives. Les dimensions exactes ne peuvent être prises que sur le produit fini.

D-Code Baignoire avec pieds # 700108000000000

| < 1800 mm > |



Baignoire avec pieds	Dimension	Poids	Référence
rectangulaire, version à encastrer, vidage central, Acrylique sanitaire , Filling capacity 150 l , water level 300 mm			
Finitions			
00 Blanc			
Variante			
Baignoire de base	1800 x 800 mm	25,500 kg	700108000000000
Equipements assortis			
Barre d'appui pour baignoire chromé			792804
Produits assortis			
Habillage latéral gauche, pour baignoires D-Code, *, 800 mm,			701037
Habillage latéral droit, pour baignoires D-Code, *, 800 mm,			701033
Habillage frontal, pour baignoires D-Code, ABS acrylique extrudé, *, 1800 mm,			701028
Consoles de fixation pour fixation au mur et support des baignoires D-Code/D-Neo/Duravit No.1 et des receveurs de douche D-Code, 3 pièces,			790125
Vidage avec trop-plein chromé, pour baignoires D-Code avec vidage central, diamètre bonde 52 mm, longueur vidage 1000 mm,			790226
Bande isolante pour isolation acoustique, longueur : 3300 mm, largeur : 70 mm,			790126
Set d'isolation acoustique pour baignoires en acryl ****, Contenu : consoles de fixations avec isolant acoustique, plaques bitumées, bande isolante # 790126,			791368

Nos croquis indiquent toutes les dimensions nécessaires, en tenant compte des tolérances standard. Ces dimensions sont indicatives. Les

D-Code Baignoire avec pieds # 70010800000000

|< 1800 mm >|

dimensions exactes ne peuvent être prises que sur le produit fini.