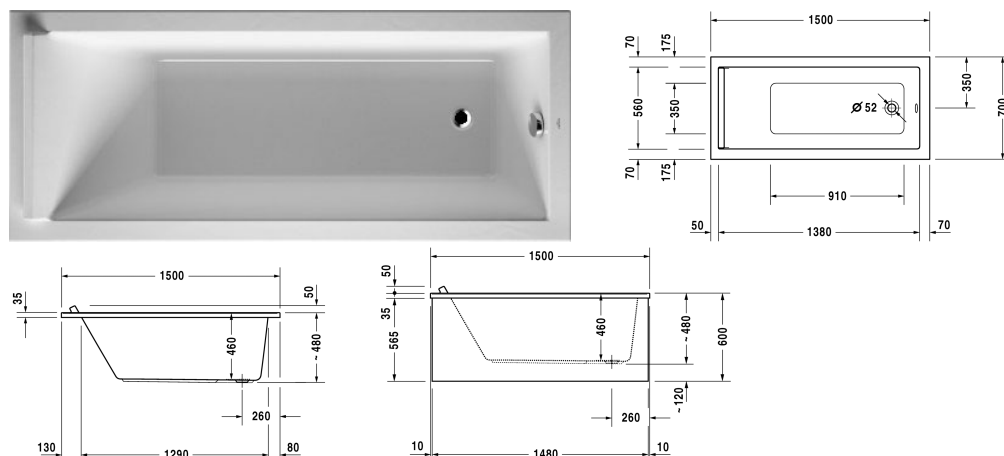


**Starck baignoires/receveurs Baignoire avec pieds #
70034200000000**

| < 1500 mm > |



| Baignoire avec pieds | Dimension | Poids | Référence |
|--|---------------|-----------|----------------|
| rectangulaire, version à encastrer ou pour habillage baignoire, Acrylique sanitaire, Volume de remplissage 121 l, Hauteur niveau d'eau 370 mm | | | |
| Finitions | | | |
| 00 Blanc | | | |
| Variante | | | |
| Baignoire de base | 1500 x 700 mm | 26,200 kg | 70034200000000 |
| Equipements assortis | | | |
| Barre d'appui pour baignoire chromé | | | 792804 |
| Habillages assortis | | | |
| Habillage baignoire version en applique, pour # 7X0331 (1500 x 700 mm), pour # 700342 (1500 x 700 mm) | 1480 x 690 mm | | ST8922 |
| Habillage baignoire pour niche, pour # 7X0331 (1500 x 700 mm), pour # 7X0332 (1500 x 750 mm), pour # 700342 (1500 x 700 mm), pour # 700343 (1500 x 750 mm) | 1490 mm | | ST8936 |
| Habillage baignoire pour angle à droite, pour # 7X0331 (1500 x 700 mm), pour # 700342 (1500 x 700 mm) | 1490 x 690 mm | | ST8915 |
| Habillage baignoire pour angle à gauche, pour # 7X0331 (1500 x 700 mm), pour # 700342 (1500 x 700 mm) | 1490 x 690 mm | | ST8908 |
| Produits assortis | | | |
| Consoles de fixation pour fixation au mur et support des baignoires et receveurs, 3 pièces, | | | 790103 |
| Bande isolante pour isolation acoustique, longueur : 3300 mm, largeur : 70 mm, | | | 790126 |

Starck baignoires/receveurs Baignoire avec pieds #
700342000000000

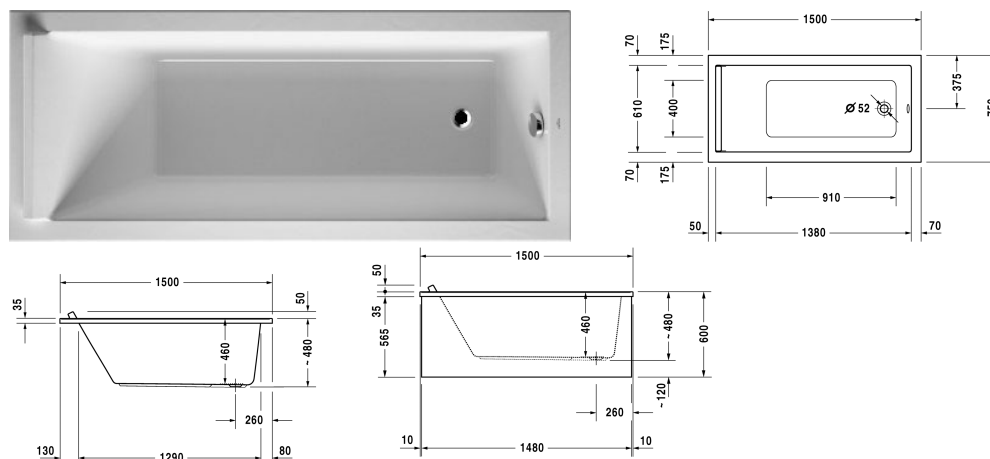
|< 1500 mm >|

| | |
|--|--------|
| Habillage acrylique frontal, pour baignoires et baignoires balnéo Starck, 1500 mm, | 701065 |
| Habillage acrylique latéral, pour baignoires et baignoires balnéo Starck, 700 mm, | 701071 |
| Coussin appui-tête pour Starck, matériau : Polyuréthane, blanc, | 790010 |
| Set d'isolation acoustique pour baignoires en acryl ****, Contenu : consoles de fixations avec isolant acoustique, plaques bitumées, bande isolante # 790126, | 791368 |
| Vidage avec trop-plein Quadroval chromé, pour baignoires avec vidage latéral, diamètre bonde 52 mm, longueur vidage 530 mm, | 792200 |
| Vidage avec trop-plein Quadroval avec déverseur, chromé, *, pour baignoires avec vidage latéral, diamètre bonde 52 mm, longueur vidage 530 mm, | 792201 |

Nos croquis indiquent toutes les dimensions nécessaires, en tenant compte des tolérances standard. Ces dimensions sont indicatives. Les dimensions exactes ne peuvent être prises que sur le produit fini.

**Starck baignoires/receveurs Baignoire avec pieds #
70034300000000**

| < 1500 mm > |



| Baignoire avec pieds | Dimension | Poids | Référence |
|--|---------------|-----------|----------------|
| rectangulaire, version à encastrer ou pour habillage baignoire, Acrylique sanitaire, Volume de remplissage 140 l, Hauteur niveau d'eau 370 mm | | | |
| Finitions | | | |
| 00 Blanc | | | |
| Variante | | | |
| Baignoire de base | 1500 x 750 mm | 26,700 kg | 70034300000000 |
| Equipements assortis | | | |
| Barre d'appui pour baignoire chromé | | | 792804 |
| Habillages assortis | | | |
| Habillage baignoire pour angle à droite, pour # 7X0332 (1500 x 750 mm), pour # 700343 (1500 x 750 mm) | 1490 x 740 mm | | ST8916 |
| Habillage baignoire pour niche, pour # 7X0331 (1500 x 700 mm), pour # 7X0332 (1500 x 750 mm), pour # 700342 (1500 x 700 mm), pour # 700343 (1500 x 750 mm) | 1490 mm | | ST8936 |
| Habillage baignoire version en applique, pour # 7X0332 (1500 x 750 mm), pour # 700343 (1500 x 750 mm) | 1480 x 740 mm | | ST8923 |
| Habillage baignoire pour angle à gauche, pour # 7X0332 (1500 x 750 mm), pour # 700343 (1500 x 750 mm) | 1490 x 740 mm | | ST8909 |
| Produits assortis | | | |
| Consoles de fixation pour fixation au mur et support des baignoires et receveurs, 3 pièces, | | | 790103 |
| Bande isolante pour isolation acoustique, longueur : 3300 mm, largeur : 70 mm, | | | 790126 |

Starck baignoires/receveurs Baignoire avec pieds #
700343000000000

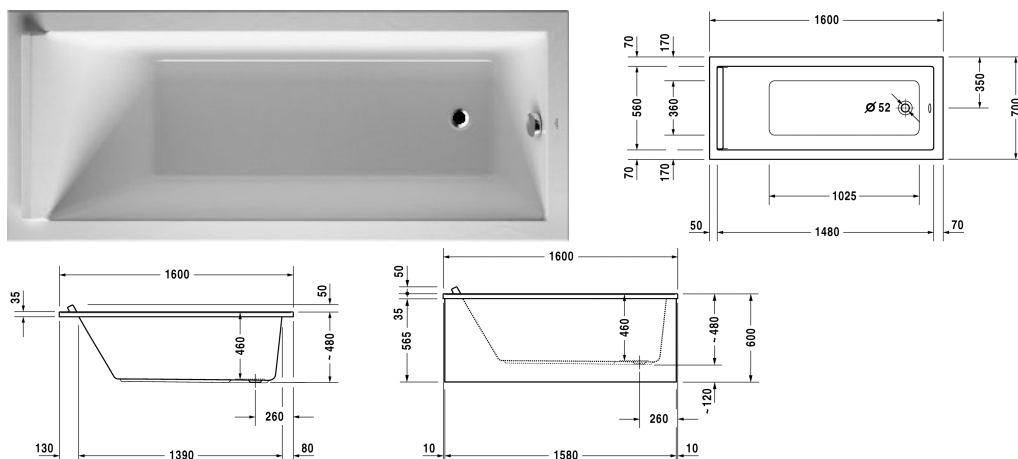
|< 1500 mm >|

| | |
|--|--------|
| Habillage acrylique frontal, pour baignoires et baignoires balnéo Starck, 1500 mm, | 701065 |
| Habillage acrylique latéral, pour baignoires et baignoires balnéo Starck, 750 mm, | 701072 |
| Coussin appui-tête pour Starck, matériau : Polyuréthane, blanc, | 790010 |
| Set d'isolation acoustique pour baignoires en acryl ****, Contenu : consoles de fixations avec isolant acoustique, plaques bitumées, bande isolante # 790126, | 791368 |
| Vidage avec trop-plein Quadroval chromé, pour baignoires avec vidage latéral, diamètre bonde 52 mm, longueur vidage 530 mm, | 792200 |
| Vidage avec trop-plein Quadroval avec déverseur, chromé, *, pour baignoires avec vidage latéral, diamètre bonde 52 mm, longueur vidage 530 mm, | 792201 |

Nos croquis indiquent toutes les dimensions nécessaires, en tenant compte des tolérances standard. Ces dimensions sont indicatives. Les dimensions exactes ne peuvent être prises que sur le produit fini.

Starck baignoires/receveurs Baignoire avec pieds # 70034400000000

| < 1600 mm > |



| Baignoire avec pieds | Dimension | Poids | Référence |
|---|---------------|-----------|----------------|
| rectangulaire, version à encastrer ou pour habillage baignoire, Acrylique sanitaire, Volume de remplissage 135 l, Hauteur niveau d'eau 370 mm | | | |
| Finitions | | | |
| 00 Blanc | | | |
| Variante | | | |
| Baignoire de base | 1600 x 700 mm | 28,200 kg | 70034400000000 |
| Equipements assortis | | | |
| Barre d'appui pour baignoire chromé | | | 792804 |
| Habillages assortis | | | |
| Habillage baignoire pour niche, pour # 7X0333 (1600 x 700 mm), pour # 700344 (1600 x 700 mm) | 1590 mm | | ST8937 |
| Habillage baignoire version en applique, pour # 7X0333 (1600 x 700 mm), pour # 700344 (1600 x 700 mm) | 1580 x 690 mm | | ST8775 |
| Habillage baignoire pour angle à droite, pour # 7X0333 (1600 x 700 mm), pour # 700344 (1600 x 700 mm) | 1590 x 690 mm | | ST8780 |
| Habillage baignoire pour angle à gauche, pour # 7X0333 (1600 x 700 mm), pour # 700344 (1600 x 700 mm) | 1590 x 690 mm | | ST8785 |
| Produits assortis | | | |
| Consoles de fixation pour fixation au mur et support des baignoires et receveurs, 3 pièces, | | | 790103 |
| Bande isolante pour isolation acoustique, longueur : 3300 mm, largeur : 70 mm, | | | 790126 |

Starck baignoires/receveurs Baignoire avec pieds #
700344000000000

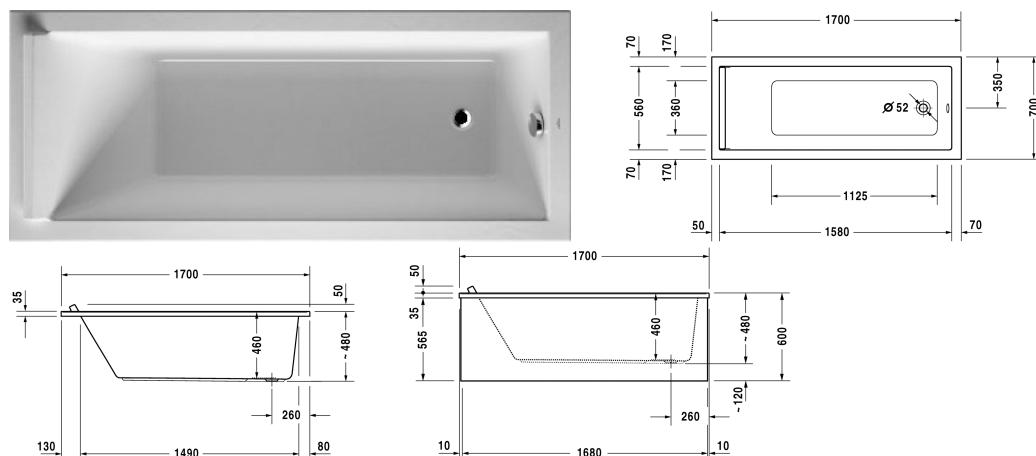
|< 1600 mm >|

| | |
|--|--------|
| Habillage acrylique frontal, pour baignoires et baignoires balnéo Starck, 1600 mm, | 701066 |
| Habillage acrylique latéral, pour baignoires et baignoires balnéo Starck, 700 mm, | 701071 |
| Coussin appui-tête pour Starck, matériau : Polyuréthane, blanc, | 790010 |
| Set d'isolation acoustique pour baignoires en acryl ****, Contenu : consoles de fixations avec isolant acoustique, plaques bitumées, bande isolante # 790126, | 791368 |
| Vidage avec trop-plein Quadroval chromé, pour baignoires avec vidage latéral, diamètre bonde 52 mm, longueur vidage 530 mm, | 792200 |
| Vidage avec trop-plein Quadroval avec déverseur, chromé, *, pour baignoires avec vidage latéral, diamètre bonde 52 mm, longueur vidage 530 mm, | 792201 |

Nos croquis indiquent toutes les dimensions nécessaires, en tenant compte des tolérances standard. Ces dimensions sont indicatives. Les dimensions exactes ne peuvent être prises que sur le produit fini.

**Starck baignoires/receveurs Baignoire avec pieds #
70034500000000**

| < 1700 mm > |



| Baignoire avec pieds | Dimension | Poids | Référence |
|--|---------------|-----------|----------------|
| rectangulaire, version à encastrer ou pour habillage baignoire, Acrylique sanitaire , Volume de remplissage 155 l , Hauteur niveau d'eau 370 mm | | | |
| Finitions | | | |
| 00 Blanc | | | |
| Variante | | | |
| Baignoire de base | 1700 x 700 mm | 29,700 kg | 70034500000000 |
| Equipements assortis | | | |
| Barre d'appui pour baignoire chromé | | | 792804 |
| Habillages assortis | | | |
| Habillage baignoire pour angle à droite, pour # 7X0334 (1700 x 700 mm), pour # 700345 (1700 x 700 mm) | 1690 x 690 mm | | ST8781 |
| Habillage baignoire pour niche, pour # 7X0334 (1700 x 700 mm), pour # 7X0335 (1700 x 750 mm), pour # 7X0336 (1700 x 800 mm), pour # 7X0337 (1700 x 900 mm), pour # 700346 (1700 x 750 mm), pour # 700348 (1700 x 900 mm), pour # 700345 (1700 x 700 mm), pour # 700347 (1700 x 800 mm) | 1690 mm | | ST8938 |
| Habillage baignoire version en applique, pour # 7X0334 (1700 x 700 mm), pour # 700345 (1700 x 700 mm) | 1680 x 690 mm | | ST8776 |
| Habillage baignoire pour angle à gauche, pour # 7X0334 (1700 x 700 mm), pour # 700345 (1700 x 700 mm) | 1690 x 690 mm | | ST8786 |
| Produits assortis | | | |
| Consoles de fixation pour fixation au mur et support des baignoires et receveurs, 3 pièces, | | | 790103 |

Starck baignoires/receveurs Baignoire avec pieds #
70034500000000

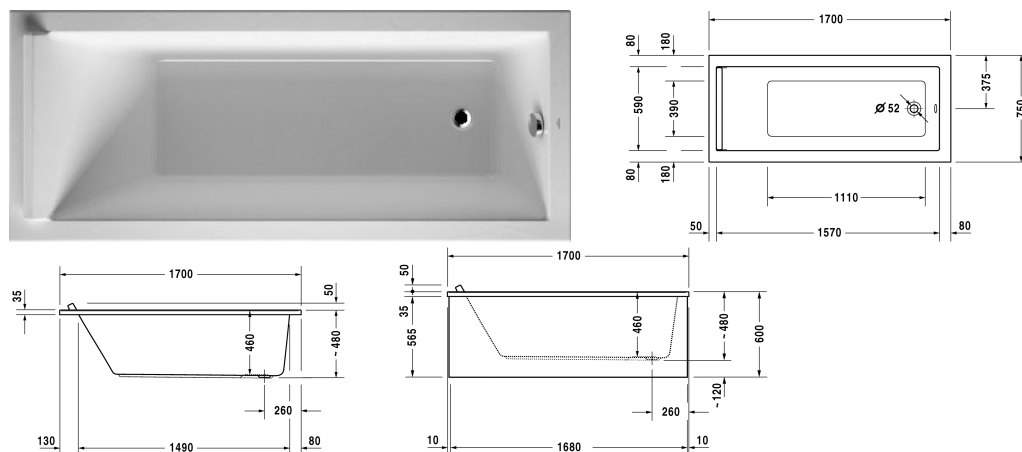
|< 1700 mm >|

| | |
|--|--------|
| Bande isolante pour isolation acoustique, longueur : 3300 mm, largeur : 70 mm, | 790126 |
| Habillage acrylique frontal, pour baignoires et baignoires balnéo Starck, 1700 mm, | 701067 |
| Habillage acrylique latéral, pour baignoires et baignoires balnéo Starck, 700 mm, | 701071 |
| Coussin appui-tête pour Starck, matériau : Polyuréthane, blanc, | 790010 |
| Set d'isolation acoustique pour baignoires en acryl ****, Contenu : consoles de fixations avec isolant acoustique, plaques bitumées, bande isolante # 790126, | 791368 |
| Vidage avec trop-plein Quadroval chromé, pour baignoires avec vidage latéral, diamètre bonde 52 mm, longueur vidage 530 mm, | 792200 |
| Vidage avec trop-plein Quadroval avec déverseur, chromé, *, pour baignoires avec vidage latéral, diamètre bonde 52 mm, longueur vidage 530 mm, | 792201 |

Nos croquis indiquent toutes les dimensions nécessaires, en tenant compte des tolérances standard. Ces dimensions sont indicatives. Les dimensions exactes ne peuvent être prises que sur le produit fini.

Starck baignoires/receveurs Baignoire avec pieds # 70034600000000

| < 1700 mm > |



| Baignoire avec pieds | Dimension | Poids | Référence |
|--|---------------|-----------|----------------|
| rectangulaire, version à encastrer ou pour habillage baignoire, Acrylique sanitaire, Volume de remplissage 165 l, Hauteur niveau d'eau 370 mm | | | |
| Finitions | | | |
| 00 Blanc | | | |
| Variante | | | |
| Baignoire de base | 1700 x 750 mm | 31,200 kg | 70034600000000 |
| Equipements assortis | | | |
| Barre d'appui pour baignoire chromé | | | 792804 |
| Habillages assortis | | | |
| Habillage baignoire pour niche, pour # 7X0334 (1700 x 700 mm), pour # 7X0335 (1700 x 750 mm), pour # 7X0336 (1700 x 800 mm), pour # 7X0337 (1700 x 900 mm), pour # 700346 (1700 x 750 mm), pour # 700348 (1700 x 900 mm), pour # 700345 (1700 x 700 mm), pour # 700347 (1700 x 800 mm) | 1690 mm | | ST8938 |
| Habillage baignoire version en applique, pour # 7X0335 (1700 x 750 mm), pour # 700346 (1700 x 750 mm) | 1680 x 740 mm | | ST8777 |
| Habillage baignoire pour angle à droite, pour # 7X0335 (1700 x 750 mm), pour # 700346 (1700 x 750 mm) | 1690 x 740 mm | | ST8782 |
| Habillage baignoire pour angle à gauche, pour # 7X0335 (1700 x 750 mm), pour # 700346 (1700 x 750 mm) | 1690 x 740 mm | | ST8787 |
| Produits assortis | | | |
| Consoles de fixation pour fixation au mur et support des baignoires et receveurs, 3 pièces, | | | 790103 |

Starck baignoires/receveurs Baignoire avec pieds #
700346000000000

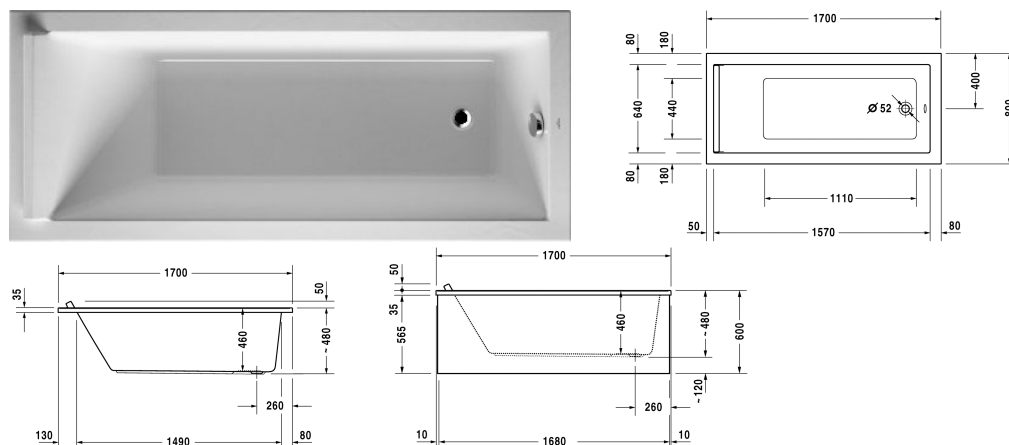
|< 1700 mm >|

| | |
|--|--------|
| Bande isolante pour isolation acoustique, longueur : 3300 mm, largeur : 70 mm, | 790126 |
| Habillage acrylique frontal, pour baignoires et baignoires balnéo Starck, 1700 mm, | 701067 |
| Habillage acrylique latéral, pour baignoires et baignoires balnéo Starck, 750 mm, | 701072 |
| Coussin appui-tête pour Starck, matériau : Polyuréthane, blanc, | 790010 |
| Set d'isolation acoustique pour baignoires en acryl ****, Contenu : consoles de fixations avec isolant acoustique, plaques bitumées, bande isolante # 790126, | 791368 |
| Vidage avec trop-plein Quadroval chromé, pour baignoires avec vidage latéral, diamètre bonde 52 mm, longueur vidage 530 mm, | 792200 |
| Vidage avec trop-plein Quadroval avec déverseur, chromé, *, pour baignoires avec vidage latéral, diamètre bonde 52 mm, longueur vidage 530 mm, | 792201 |

Nos croquis indiquent toutes les dimensions nécessaires, en tenant compte des tolérances standard. Ces dimensions sont indicatives. Les dimensions exactes ne peuvent être prises que sur le produit fini.

**Starck baignoires/receveurs Baignoire avec pieds #
70034700000000**

| < 1700 mm > |



| Baignoire avec pieds | Dimension | Poids | Référence |
|--|---------------|-----------|----------------|
| rectangulaire, version à encastrer ou pour habillage baignoire, Acrylique sanitaire , Volume de remplissage 186 l , Hauteur niveau d'eau 370 mm | | | |
| Finitions | | | |
| 00 Blanc | | | |
| Variante | | | |
| Baignoire de base | 1700 x 800 mm | 31,700 kg | 70034700000000 |
| Equipements assortis | | | |
| Barre d'appui pour baignoire chromé | | | 792804 |
| Habillages assortis | | | |
| Habillage baignoire pour niche, pour # 7X0334 (1700 x 700 mm), pour # 7X0335 (1700 x 750 mm), pour # 7X0336 (1700 x 800 mm), pour # 7X0337 (1700 x 900 mm), pour # 700346 (1700 x 750 mm), pour # 700348 (1700 x 900 mm), pour # 700345 (1700 x 700 mm), pour # 700347 (1700 x 800 mm) | 1690 mm | | ST8938 |
| Habillage baignoire version en applique, pour # 7X0336 (1700 x 800 mm), pour # 700347 (1700 x 800 mm) | 1680 x 790 mm | | ST8924 |
| Habillage baignoire pour angle à droite, pour # 7X0336 (1700 x 800 mm), pour # 700347 (1700 x 800 mm) | 1690 x 790 mm | | ST8917 |
| Habillage baignoire pour angle à gauche, pour # 7X0336 (1700 x 800 mm), pour # 700347 (1700 x 800 mm) | 1690 x 790 mm | | ST8910 |
| Produits assortis | | | |
| Consoles de fixation pour fixation au mur et support des baignoires et receveurs, 3 pièces, | | | 790103 |
| Bande isolante pour isolation acoustique, longueur : 3300 mm, largeur : 70 mm, | | | 790126 |

Starck baignoires/receveurs Baignoire avec pieds #
700347000000000

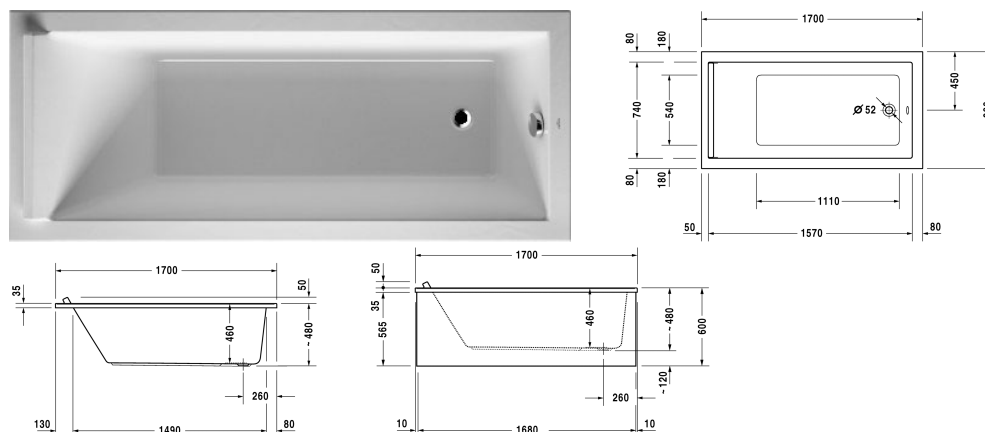
|< 1700 mm >|

| | |
|--|--------|
| Habillage acrylique frontal, pour baignoires et baignoires balnéo Starck, 1700 mm, | 701067 |
| Habillage acrylique latéral, pour baignoires et baignoires balnéo Starck, 800 mm, | 701073 |
| Coussin appui-tête pour Starck, matériau : Polyuréthane, blanc, | 790010 |
| Set d'isolation acoustique pour baignoires en acryl ****, Contenu : consoles de fixations avec isolant acoustique, plaques bitumées, bande isolante # 790126, | 791368 |
| Vidage avec trop-plein Quadroval chromé, pour baignoires avec vidage latéral, diamètre bonde 52 mm, longueur vidage 530 mm, | 792200 |
| Vidage avec trop-plein Quadroval avec déverseur, chromé, *, pour baignoires avec vidage latéral, diamètre bonde 52 mm, longueur vidage 530 mm, | 792201 |

Nos croquis indiquent toutes les dimensions nécessaires, en tenant compte des tolérances standard. Ces dimensions sont indicatives. Les dimensions exactes ne peuvent être prises que sur le produit fini.

**Starck baignoires/receveurs Baignoire avec pieds #
70034800000000**

| < 1700 mm > |



| Baignoire avec pieds | Dimension | Poids | Référence |
|--|---------------|-----------|----------------|
| rectangulaire, version à encastrer ou pour habillage baignoire, Acrylique sanitaire, Volume de remplissage 221 l, Hauteur niveau d'eau 370 mm | | | |
| Finitions | | | |
| 00 Blanc | | | |
| Variante | | | |
| Baignoire de base | 1700 x 900 mm | 35,700 kg | 70034800000000 |
| Equipements assortis | | | |
| Barre d'appui pour baignoire chromé | | | 792804 |
| Habillages assortis | | | |
| Habillage baignoire pour niche, pour # 7X0334 (1700 x 700 mm), pour # 7X0335 (1700 x 750 mm), pour # 7X0336 (1700 x 800 mm), pour # 7X0337 (1700 x 900 mm), pour # 700346 (1700 x 750 mm), pour # 700348 (1700 x 900 mm), pour # 700345 (1700 x 700 mm), pour # 700347 (1700 x 800 mm) | 1690 mm | | ST8938 |
| Habillage baignoire version en applique, pour # 7X0337 (1700 x 900 mm), pour # 700348 (1700 x 900 mm) | 1680 x 890 mm | | ST8925 |
| Habillage baignoire pour angle à droite, pour # 7X0337 (1700 x 900 mm), pour # 700348 (1700 x 900 mm) | 1690 x 890 mm | | ST8918 |
| Habillage baignoire pour angle à gauche, pour # 7X0337 (1700 x 900 mm), pour # 700348 (1700 x 900 mm) | 1690 x 890 mm | | ST8911 |
| Produits assortis | | | |
| Consoles de fixation pour fixation au mur et support des baignoires et receveurs, 3 pièces, | | | 790103 |
| Bande isolante pour isolation acoustique, longueur : 3300 mm, largeur : 70 mm, | | | 790126 |

Starck baignoires/receveurs Baignoire avec pieds #
700348000000000

|< 1700 mm >|

| | |
|--|--------|
| Habillage acrylique frontal, pour baignoires et baignoires balnéo Starck, 1700 mm, | 701067 |
| Habillage acrylique latéral, pour baignoires et baignoires balnéo Starck, 900 mm, | 701074 |
| Coussin appui-tête pour Starck, matériau : Polyuréthane, blanc, | 790010 |
| Set d'isolation acoustique pour baignoires en acryl ****, Contenu : consoles de fixations avec isolant acoustique, plaques bitumées, bande isolante # 790126, | 791368 |
| Vidage avec trop-plein Quadroval chromé, pour baignoires avec vidage latéral, diamètre bonde 52 mm, longueur vidage 530 mm, | 792200 |
| Vidage avec trop-plein Quadroval avec déverseur, chromé, *, pour baignoires avec vidage latéral, diamètre bonde 52 mm, longueur vidage 530 mm, | 792201 |

Nos croquis indiquent toutes les dimensions nécessaires, en tenant compte des tolérances standard. Ces dimensions sont indicatives. Les dimensions exactes ne peuvent être prises que sur le produit fini.