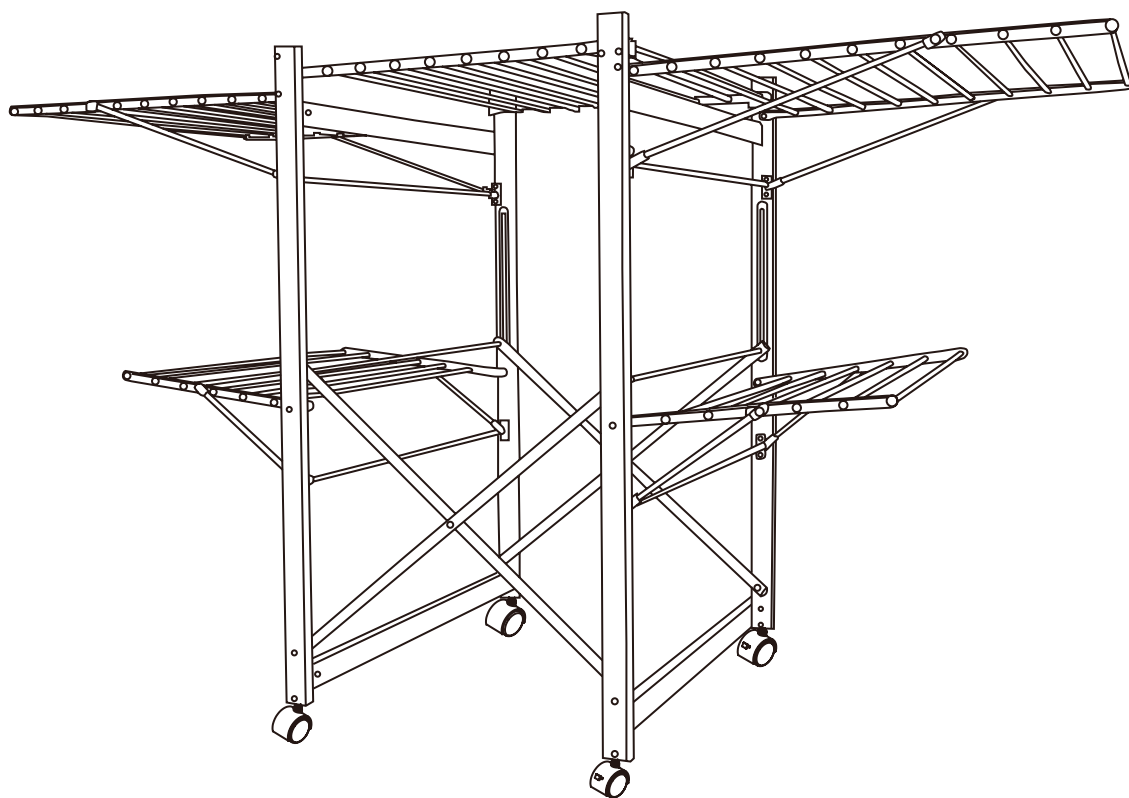


CLOTHES DRYER / SÉCHOIR A LINGE

USHUAIA

BAT-WD-03

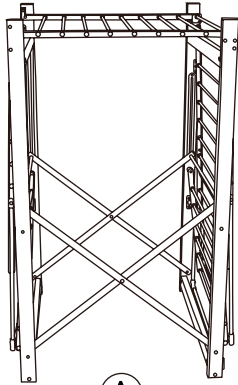
BAT-WD-03MAX



IMPORTÉ PAR **BATIMEX.**

112 Rue Ampère, ZI de la Plaine du Caire
13830, Roquefort la Bédoule
FRANCE

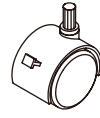
Part list



A x1

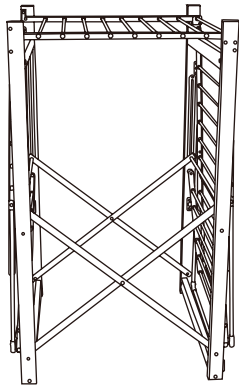


B x2

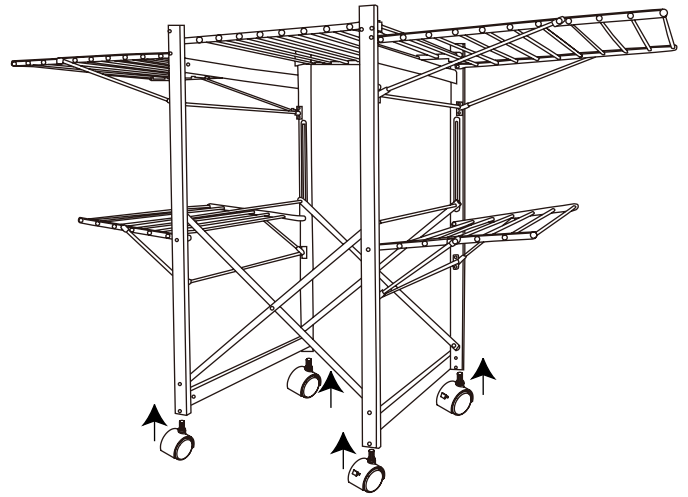


C x2

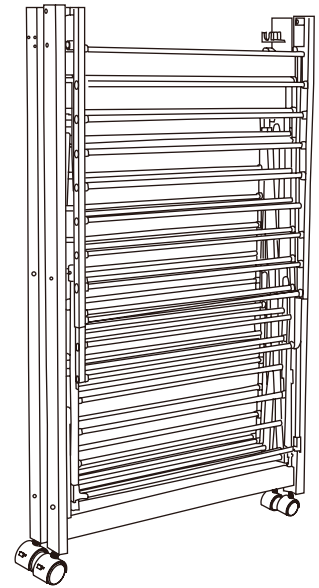
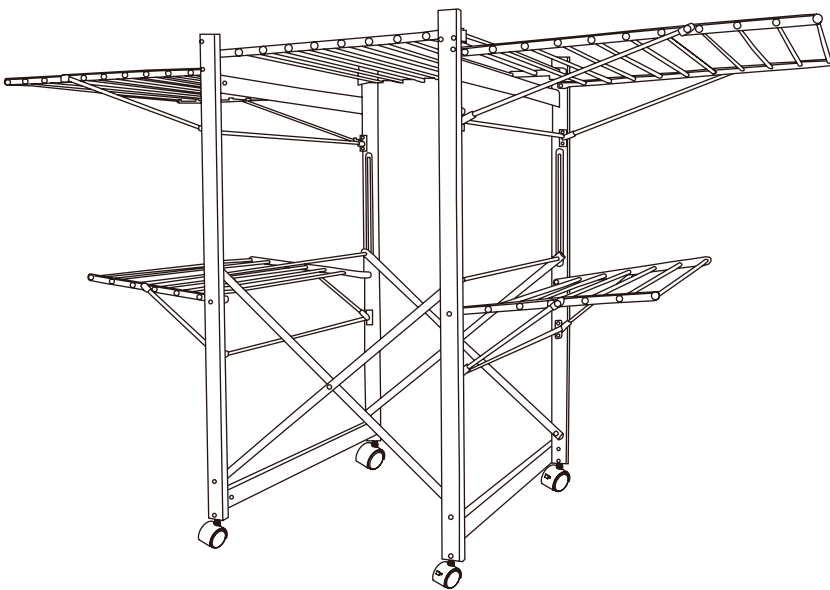
STEP 1



STEP 2



STEP 3



INSTRUCTIONS FOR WASTE DISPOSAL

CONSIGNES POUR LE TRAITEMENT DES DÉCHETS



Emballage recyclable - recyclable packaging



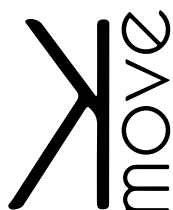
Triez et recyclez l'emballage - Sort and recycle the packaging



Notre entreprise contribue financièrement à un système global de tri, de collecte sélective et de recyclage des déchets d'emballages ménagers.
Our company contributes financially to a global system of sorting, selective collection and recycling of household packaging waste.



Pensez à recycler. Think about recycling or donating



2 ans de garantie - 2 years warranty - 2 anos de garantia - 2 Jahre gantie - 2 jaar garantie - 2 anni di garanzia - 2 anos de garantia - 2 ani garantie - 2 lata gwarancji

WWW.KITCHEN-MOVE.COM

Pour toute question / For any question :
support@batimex-import.fr

IMPORTÉ PAR BATIMEX:

112 Rue Ampère ZI de la Plaine du Caire
13830 Roquefort La Bédoule France